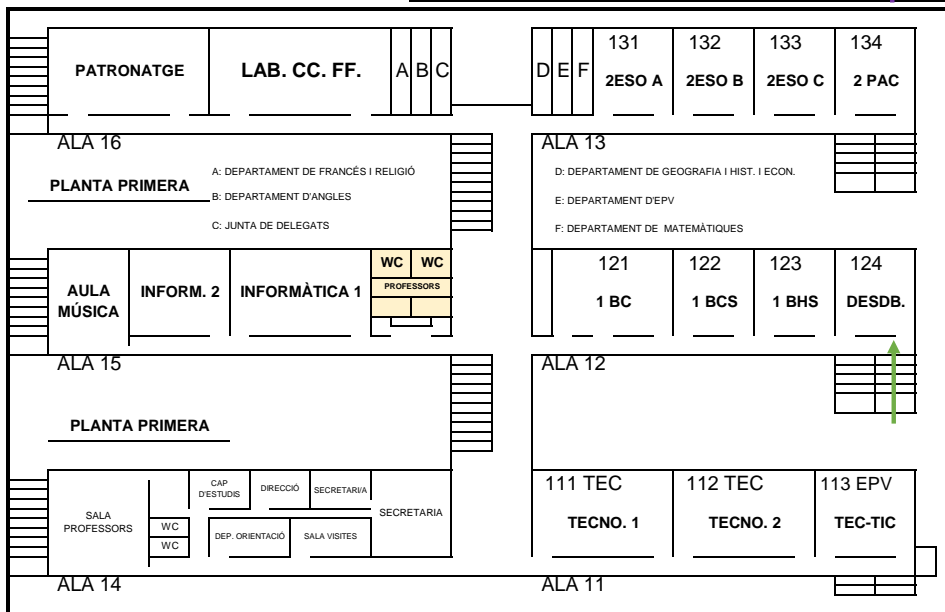
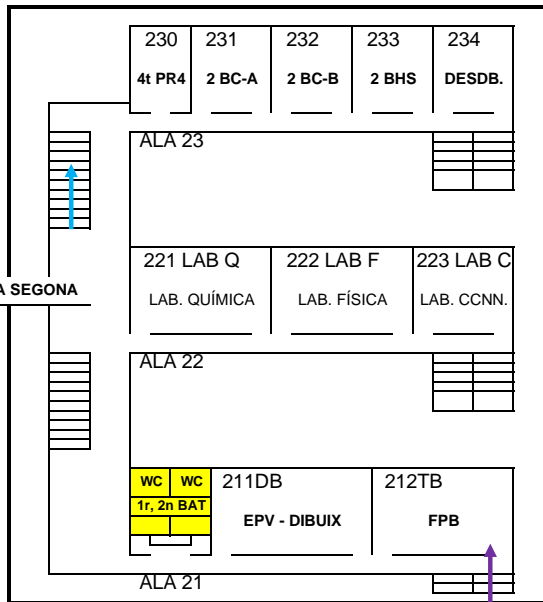


PLÀNOL DE SITUACIÓ

PLANTA SEGONA



ENTRADA POSTERIOR NORD

